

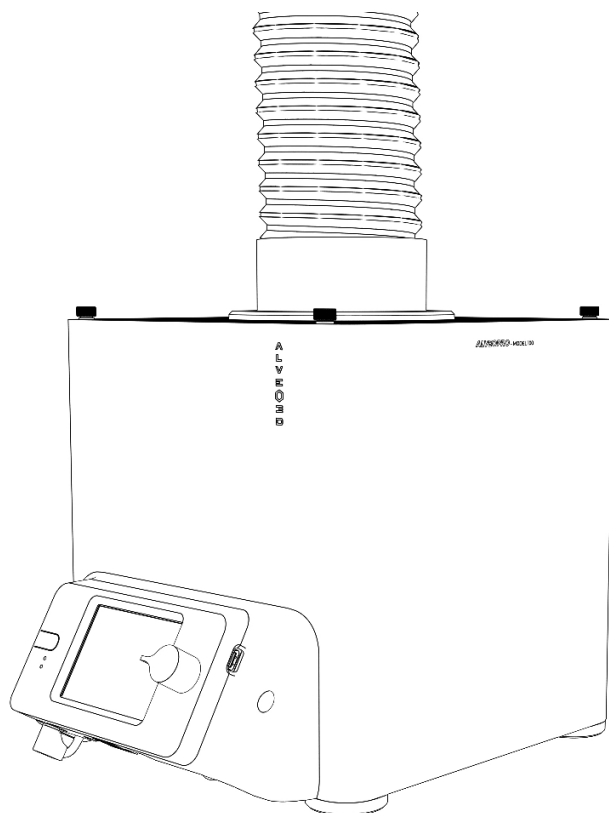
MANUEL D'INSTRUCTIONS

ALVEO3D

MISE À JOUR ALVEOPRO2

ALVEOPRO2 - M100

Système de filtration pour imprimante 3D - HEPA14 & charbon actif



Retrouvez les vidéos de montage

www.alveo3d.com/fr/montage-alveopro/

et les contenus à télécharger

www.alveo3d.com/fr/téléchargement-alveopro/

POSITION DE L'ALIMENTATION ÉLECTRIQUE

Brancher l'alimentation électrique directement sur la carte électronique.
Utiliser le guide de l'anti-parasite et les colliers de serrage pour faciliter la gestion du câble électrique de l'alimentation.

- 1.** Repérer les emplacements des colliers de serrage et du guide.

Emplacements pour les colliers de serrage

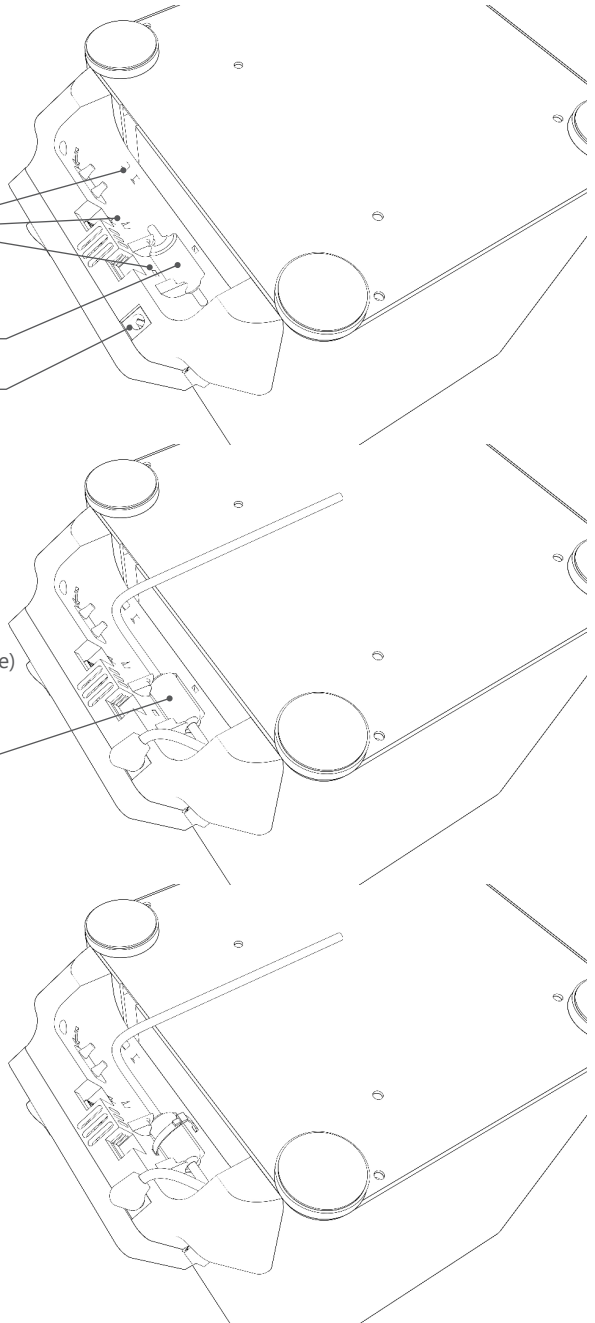
Guide cylindre anti-parasite

Connecteur d'alimentation 24V

- 2.** Positionner le cylindre dans le guide (forcer un peu si nécessaire)
Connecter le connecteur d'alimentation

Le cylindre dans le guide doit tenir tout seul

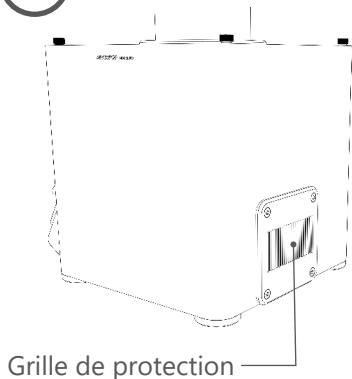
- 3.** Utiliser les colliers de serrage pour maintenir le cylindre anti-parasite et le câble en position.



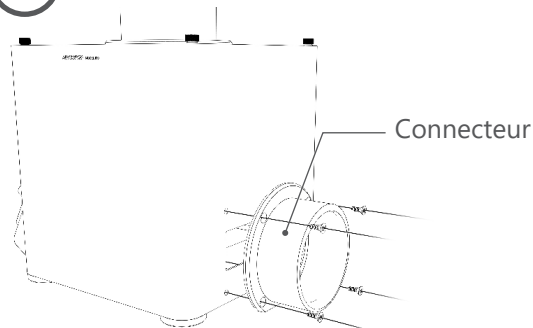
MONTAGE EXTRACTION D'AIR

Remplacer la grille de sécurité à l'arrière de l'AlveoPRO2 par le connecteur cylindrique avec le bord plat. Positionner ce connecteur de manière à ce que le bord plat soit orienté vers le bas puis visser le tube semi-rigide pour gérer l'extraction de l'air.

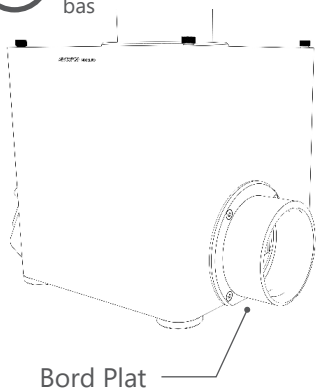
- 1.** Retirer la grille de protection



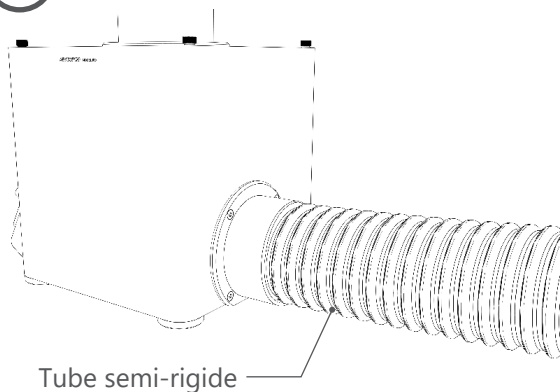
- 2.** Installer le connecteur à bord plat



- 3.** Positionner le bord plat vers le bas

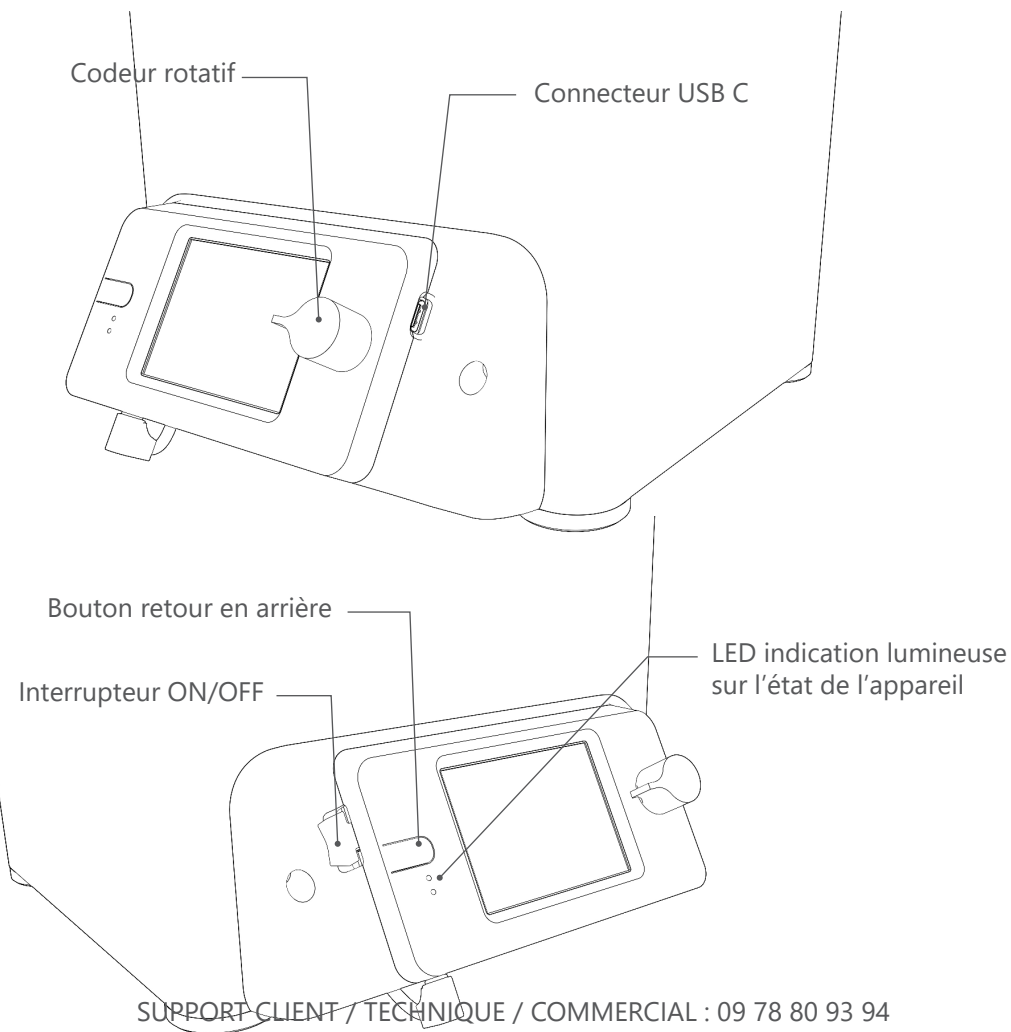


- 4.** Visser le tube semi-rigide



NOUVELLE INTERFACE

Inclinaison de 30° de la nouvelle interface



SUPPORT CLIENT / TECHNIQUE / COMMERCIAL : 09 78 80 93 94

ALVEO3D by
FLEXEE SYSTEM SAS
460 Rue de la Leysee
73000 Chambéry
www.alveo3d.com
contact@alveo3d.com

Développé en France