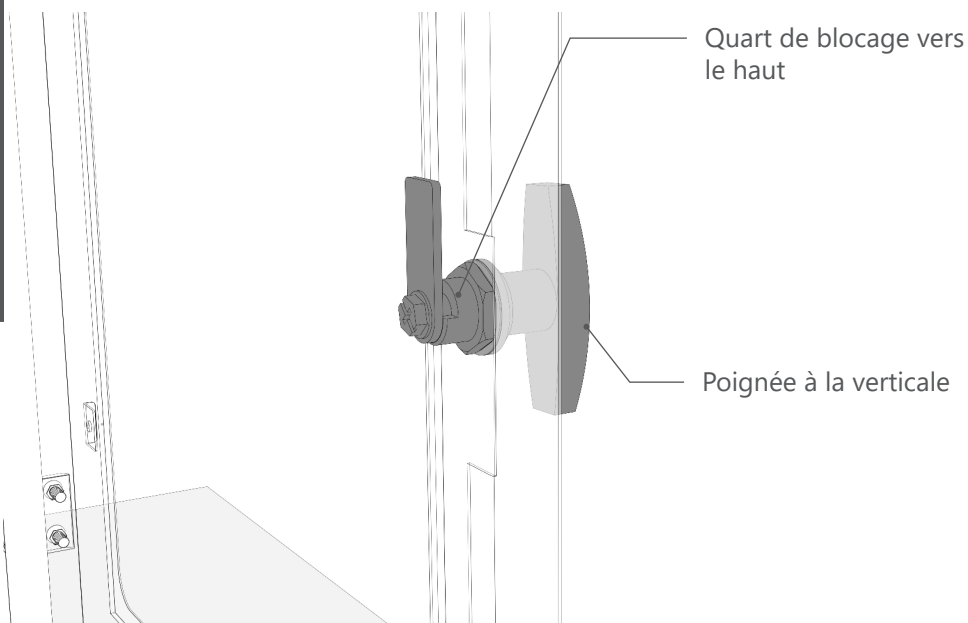
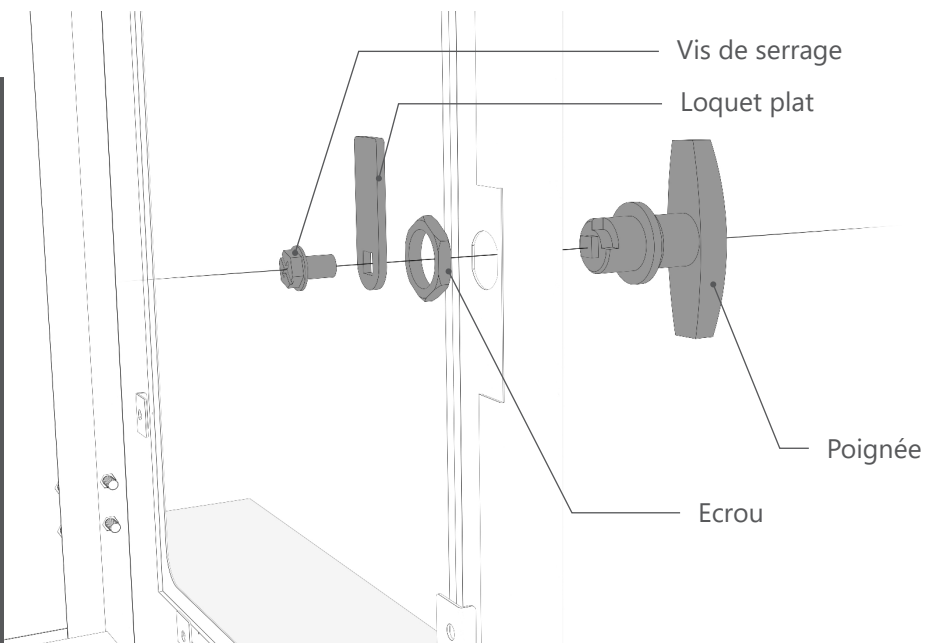


## ÉTAPE 15 ALTERNATIVE. MONTAGE DE LA SERRURE

La serrure est composée de 4 éléments: vis de serrage, loquet, écrou et poignée. Alternative avec le loquet plat.



## ÉTAPE 17 ALTERNATIVE. RÉGLAGE SUPPORT SERRURE

Dans le cas de l'utilisation du loquet plat, nous conseillons d'incliner légèrement le support serrure afin de créer une augmentation de la compression de la porte en tournant la poignée pour fermer la porte.

