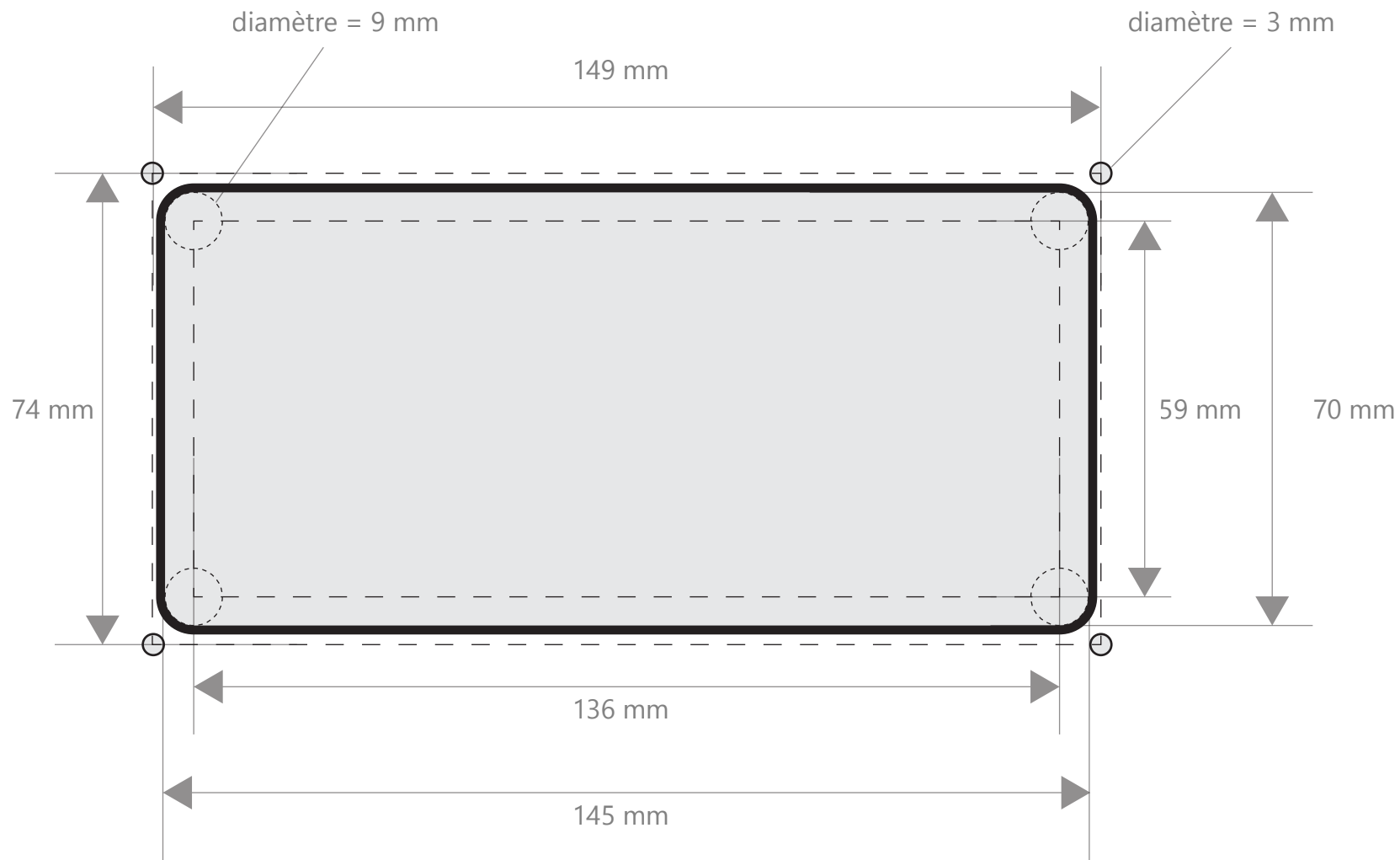


Gabarit de coupe

Carte de V2

Montage panneau



Utilisation du gabarit

Tracez les contours de découpe sur votre panneau

Percez les 4 trous de fixation

Coupez votre panneau sur le trait noir

Le tracé en pointillé représente le contour du gabarit à imprimer

Pour télécharger les fichiers STL

www.alveo3d.com/fr/telechargement-stl-v2